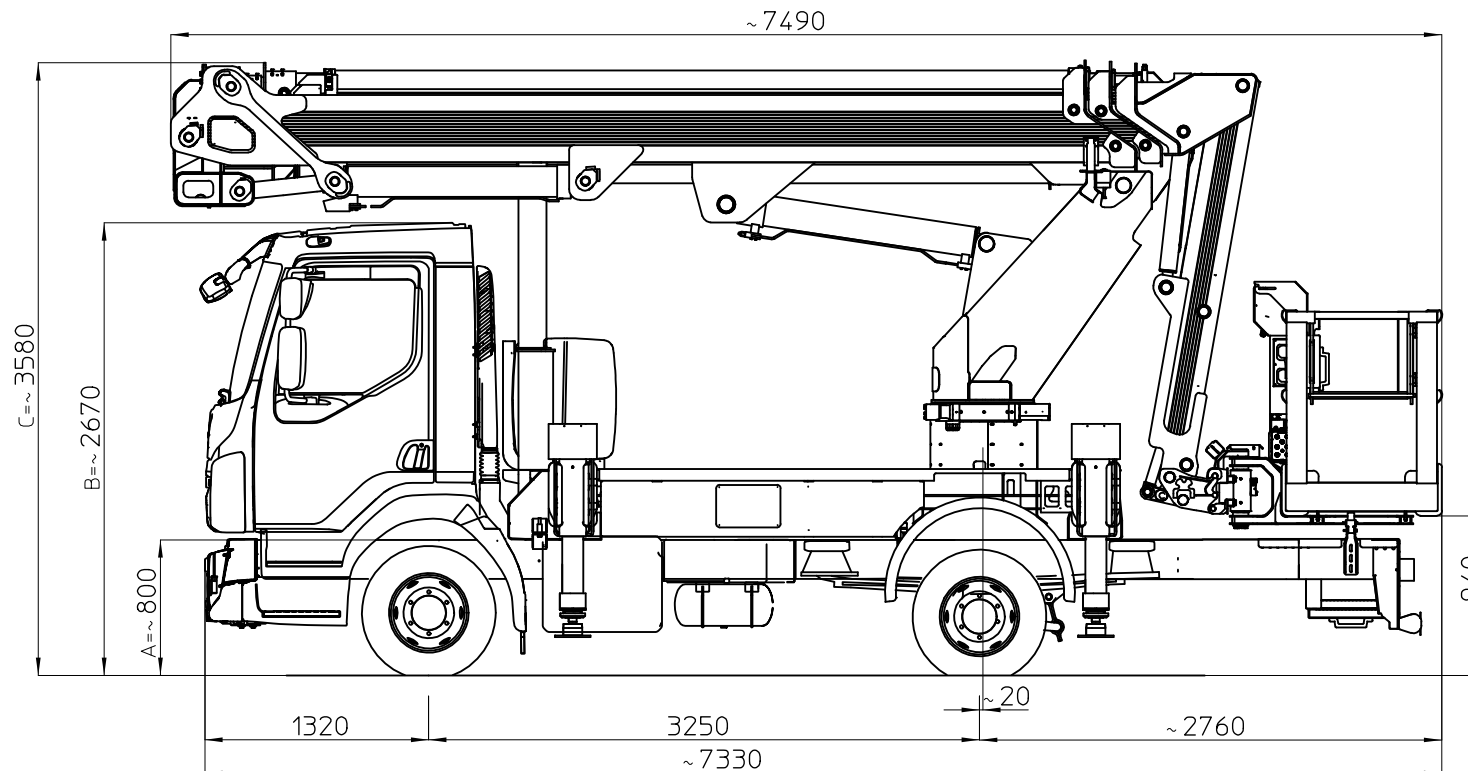


MULTITEL MZ 350

Volvo FL42 R512L Euro6

Ente	Rev.	Descrizione	Data	Dis.	Contr.	Ap.AQ
MRK	1	EMISSIONE	19/02/21	F.Z.		
INGOMBRO - SCHEDA 54/1 - Rev. 0 - 15/12/00						

D68070



Limited front working area

I - Le quote riportate in disegno sono indicative e possono subire variazioni. In particolare le quote A-B sono relative alle dimensioni dell'autocarro, quindi devono essere verificate sullo stesso. La quota C (altezza totale) e' subordinata alle quote A-B e non comprende eventuali parti flessibili.

F - Les cotes indiquée dans le dessin sont indicatives et peuvent subir des variations. En outre les cotes A-B sont relatives aux dimensions du porteur, donc elles doivent être vérifiées sur le porteur même. La cote C (hauteur totale) est subordonnée aux cotes A-B est indiquée hors flexibles.

E - The dimensions shown in the drawing are an indication and may undergo changes. Further the dimensions A-B are related to the truck sizes, therefore they must be verified. The dimension C (total height) is subject to A-B and does not include hoses.

D - Die Maße, die in der Zeichnung gezeigt werden, sind eine Anzeige und können Änderungen durchmachen. Die Abmessungen A-B betreffen die Fahrzeugmasse, daher sollen sie geprüft werden. Die Abmessung C (Gesamthöhe) hängt von A-B Abmessungen ab, die schlauche sind ausgeschlossen.

	STABILIZATION TYPE	CAGE PAYLOAD (kg)		
		80 kg	200 kg	360 kg
WORKING DIAGRAM	STRAIGHTLINE STAB.	D68072		
	PARTIALLY EXTENDED STAB.			
	TOTALLY EXTENDED STAB.	D68071		
	UNDERBRIDGE			
REMAINING PAYLOAD:				
STABILIZATION DRAWING	D68073			
CHASSIS	1st AXLE	2nd AXLE		
UNLOADED WEIGHT:	2840 kg	1080 kg		
MAX WEIGHT:	4500 kg	8500 kg		
G.V.W.:	12000 kg			
NOTES:				

MULTITEL MZ 350

Ente	Rev.	Descrizione	Data	Dis.	Contr.	Ap.AQ
MRK	1	EMISSIONE	17/06/21	F.Z.		
DIAGRAMMA - SCHEDA 54/2 - Rev. 0 - 15/12/00						

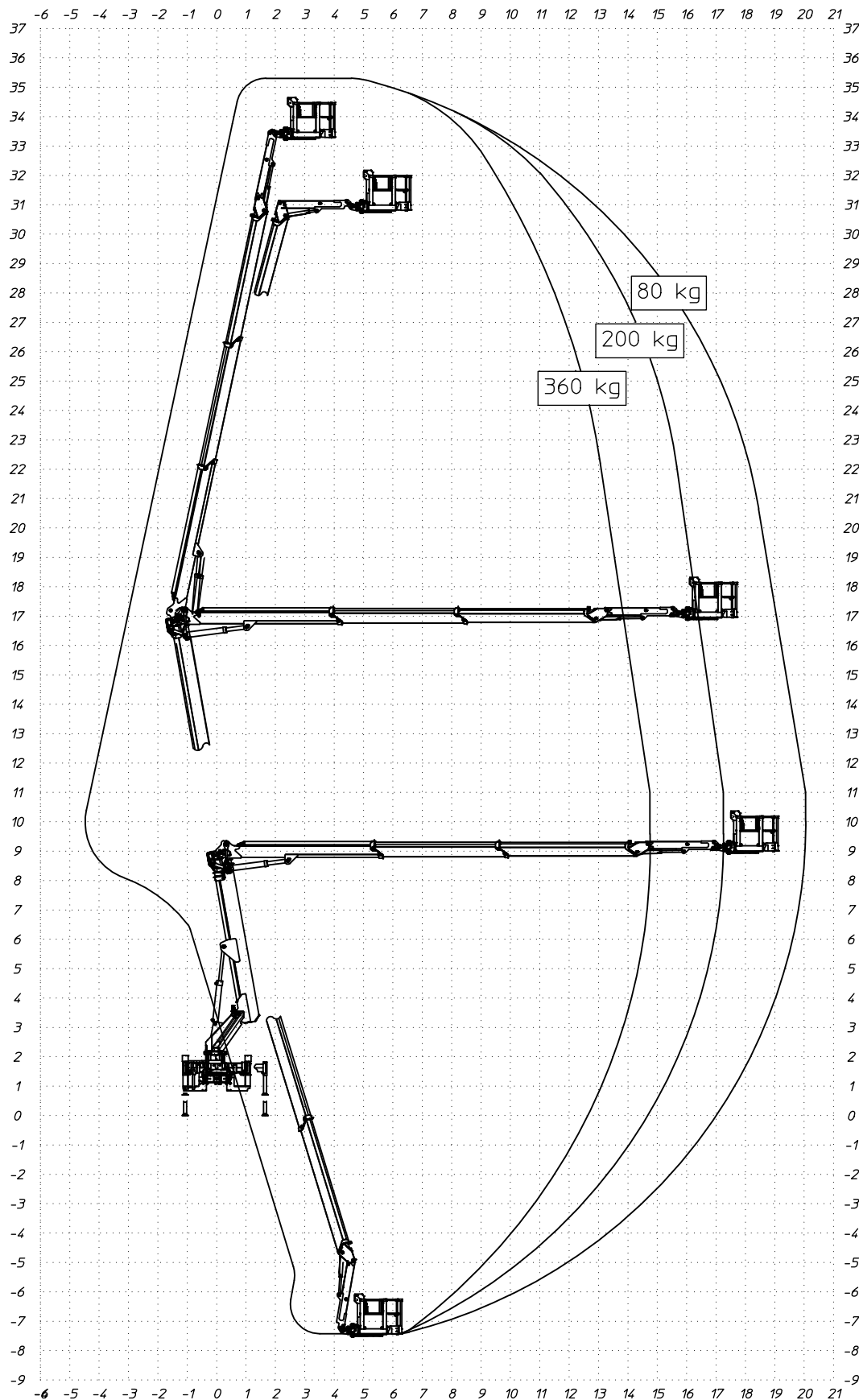
D68071

P.T.T.=12000 kg
 G.V.W.=12000 kg
 P.T.A.C.=12000 kg
 GES. GEWICHT=12000 kg

STABILIZZATORI COMPLETAMENTE ESTESI
 FULLY EXTENDED STABILIZERS
 STABILISATEURS COMPLETEMENT ETENDUS
 GANZ AUSGEFAHRENE STÜTZEN

SBRACCIO DI LAVORO
 WORKING OUTREACH
 DEPORT DE TRAVAIL
 SEITLICHE REICHWEITE

80Kg	200Kg	360Kg
20.0 m ±5%	17.2 m ±5%	14.8 m ±5%
20.0 m ±5%	17.2 m ±5%	14.8 m ±5%
20.0 m ±5%	17.2 m ±5%	14.8 m ±5%
20.0 m ±5%	17.2 m ±5%	14.8 m ±5%



MULTITEL MZ 350

Ente	Rev.	Descrizione	Data	Dis.	Contr.	Ap.AQ
MRK	1	EMISSIONE	17/06/21	F.Z.		
DIAGRAMMA - SCHEDA 54/2 - Rev. 0 - 15/12/00						

D68072

P.T.T.=12000 kg
 G.V.W.=12000 kg
 P.T.A.C.=12000 kg
 GES. GEWICHT=12000 kg

STABILIZZATORI IN SAGOMA
 STRAIGHT LINE STABILIZERS
 STABILISATEURS EN GABARIT
 STÜTZEN INNERHALB DER FAHRZEUGBREITE

SBRACCIO DI LAVORO
 WORKING OUTREACH
 DEPORT DE TRAVAIL
 SEITLICHE REICHWEITE

80Kg

200Kg

13,7 m ±5%
 13,7 m ±5%
 13,7 m ±5%
 13,7 m ±5%

11,7 m ±5%
 11,7 m ±5%
 11,7 m ±5%
 11,7 m ±5%

